

故障かな?と思ったときに

下記の内容をご確認いただき、それでも解決しない場合は「製品番号・購入店舗・事象発生日等」をご確認の上、お問い合わせの販売店にご連絡してください。

症状	原因	対応
点灯しない	●電池の入れ方が逆になっている。	●電池の⊕⊖を正しく入れてください。
	●電池の残量が無くなっている。	●新しい電池に取り替えてください。
	●電池ボックスが正しくしまっていない。	●電池ボックスをしっかり閉めてください。
暗い	●ライトが汚れている。	●ライトを清掃してください。
	●電池残量が少なくなっている。	●新しい電池に取り替えてください。

仕様

- 使用光源: Osram P9 10Wx1 ●点灯: HIGH—LOW—SOS
 - 明るさ: HIGH-約600ルーメン/LOW-約240ルーメン※ ●使用電源: 単3形電池×3本(別売)
 - 点灯時間: HIGH-約6時間/LOW-約15時間※ ●本体材料: ABS
 - 本体重量: 約130g(電池含まず) ●防水性能: IP64
 - 内容物: 本体、ヘッドバンド、ヘルメットクリップ×4本、
 - インスタントオフスイッチ付き
- ※ANSI FL1 準拠の性能表記です。



●ライトを直視しないでください。

●子供の手の届かない所に保管してください。

注意 ●車内等、極端に高温になる場所、低温になる 場所での保管、放置しないでください。

STAR★LIGHT

乾電池式

600lmヘッドライト

SK-HL600ZD-MS

この度は、弊社製品をお買い上げいただき、誠にありがとうございます。ご使用前に必ずこの「取扱説明書」をお読みになり正しく安全にお使いください。お読みになったあとも大切に保管し、必要なときはお読みください。



取扱説明書

保証書付

電池は付属していません。

■別売の単3電池をお買い求めください。

※LED球は交換できません。

セット内容



安全上の注意

重要な内容の記載が、製品および取扱説明書にはあります。それは、お使いになる方や他の人への危害と財産への損害を未然に防ぎ、安全に正しくお使いいただくためです。次の内容(表示・図記号)をよく理解してから本文をお読みいただき、記載事項を必ずお守りください。

■図記号の説明



警告 この表示欄は「死亡または重傷を負う可能性がある」と考えられる内容です。



注意 この表示欄は「損害を負う可能性、器物損壊が発生する可能性があるが想定ある」と考えられる内容です。

■表示の説明



このマークはしてはいけない「禁止」の行為であることを告げるものです。



このマークは必ず実行して頂く「強制」をお願いする内容です。



⊙光を直接目に当てないでください。
ⓑ電池の液が目に入ったときは失明などのおそれがありますので、すぐに多量のきれいな水で洗い、医師の治療をうけてください。



⊙短絡、分解、火中への投下などしないでください。
⊙極端な低温・高温および湿気やほこりの多いところ、または直射日光の当たるところ(窓辺、車内等)での保管はしないでください。
⊙発熱や発火、感電の原因になりますので、濡れた手で電池の交換をしないでください。
ⓑ乳幼児の手の届かないところに保管しないでください。
ⓑ定期的に点検してください。

■使用上の注意



注意

- 電池の仕様表示に従って正しく使用してください。
- 電池は必ず⊕⊖の方向を正しく入れてください。
- 使用後は必ず消灯してください。
- 本体を曲げたり、ひねったりしないでください。また、落としたり、強いショックを与えないでください。
- 事故の原因になりますので、修理・分解・改造しないでください。
- 先端が鋭利なもので操作しないでください。
- お手入れの際は、乾いた柔らかい布をご使用ください。シンナー、ベンジン等の揮発性溶剤は使用しないでください。
- 新旧の電池、異なる種類及びブランドの電池は混用しないでください。
- 長時間使用しないときは電池を取り出して保管してください。
- 長時間使用しない場合は、ヘッドバンドをヘルメットから外して保管してください。
- ヘッドバンドがほこりや油などと長時間接触していると、劣化するおそれがあります。
- ヘッドバンドは水に濡れるとすべりやすくなる場合があります。
- 光源のLEDは交換できません。
- LED素子には個体差によりバラつきがあるため、同じ品番の商品でも色温度や明るさが異なります。

STAR★LIGHT

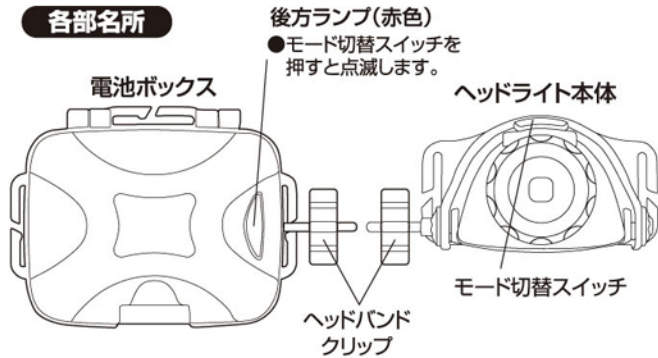
販売元 星光商事株式会社

〒579-8013 大阪府東大阪市西石切町7-2-22
TEL.072-982-8331

乾電池式 600lmヘッドライト

SK-HL600ZD-MS

各部名所



付属品



■乾電池の入れ方

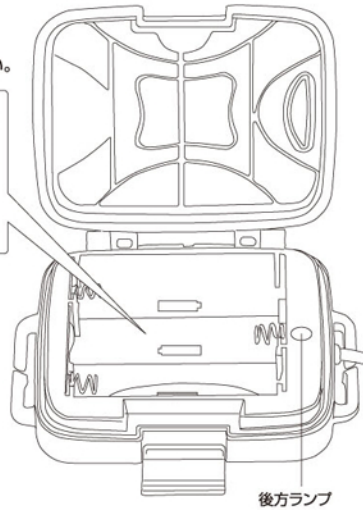
※ ⊕ ⊖ の向きに注意して下さい。



■照射モード切替 (3パターン)

- モード切替スイッチを押していくと、モードが変わり、点灯モードは右記のようになります。
- インスタントオフスイッチ:各モード点灯にて約5秒経過後スイッチを押すと消灯します。

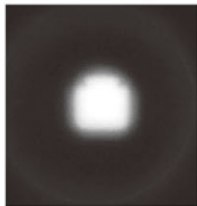
HIGH (点灯)
LOW (点灯)
点滅 (SOS)
消灯



■ヘッド角度調整



■スポットモード



■ワイドモード

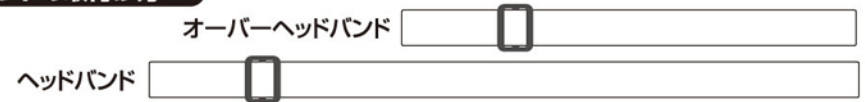


■フォーカス機能

ズームヘッドを動かす



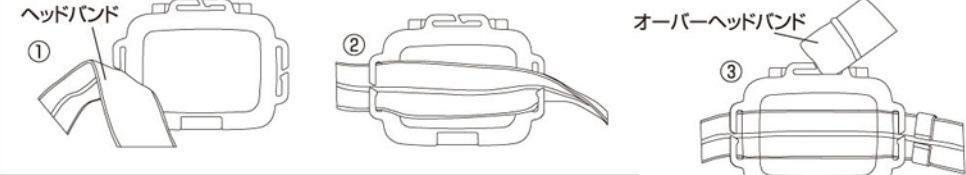
ヘッドバンドの取付け方



⚠ 注意 バンドの亀裂や破損等が無いが、使用前に確認してください。

電池ボックス

■ヘッドバンド、オーバーヘッドバンドを図のようにスリットに差し込みます。



オーバーヘッドバンドの両端を、ヘッドライト本体側と電池ボックス側にバンドを差し込み抜けないことを確認する。



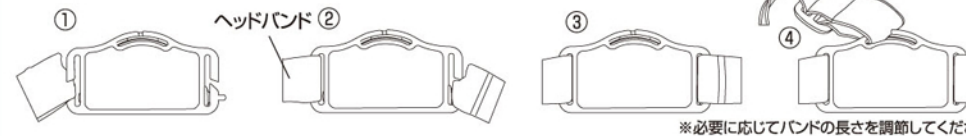
※必要に応じてバンドの長さを調節してください。

オーバーヘッドバンド



ヘッドライト本体

■ヘッドバンド、オーバーヘッドバンドを図のようにスリットに差し込みます。

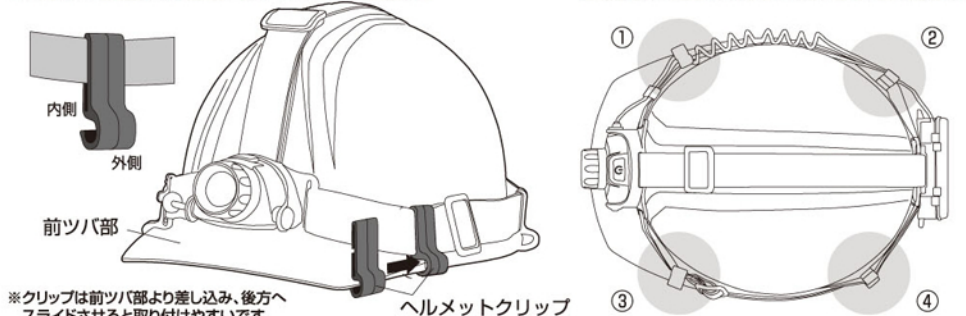


※必要に応じてバンドの長さを調節してください。

ヘルメットクリップ取付け方

■ヘルメットの形状によっては取付けできない場合があります。

- ①ヘルメットクリップを図のようにヘルメットのツバに取り付けます。4個付属しておりますので左右2個ずつ取付けてください。
- ②クリップをヘルメットに取り付け、バンドを固定してください。四辺対になるように取り付けると安定します。



※クリップは前ツバ部より差し込み、後方へスライドさせると取り付けやすいです。